

HSA-440/3+1 S

- Zapewniają wyrównanie potencjałów typu T2+T3 i redukują przepięcia łączeniowe, indukowane i szcążkowe w sieciach nn.
- Produkty składają się z warystorów o dużej zdolności wyładowczej.
- W wersjach 1+1, 3+1 są one dodatkowo połączone z iskiernikiem, który zapewnia zerowy prąd upływu przez przewód PE.
- Instalowane są na granicy stref LPZ 1 – LPZ 3, do rozdzielnic podrzędnych i szaf sterowniczych.
- Jeśli produkt zawiera dwa zaciski PE (lub PEN), nie wolno go używać jako mostka PE (PEN).
- Oznaczenie **M** określa konstrukcję z wymiennym modulem.
- Oznaczenie **S** określa wersję ze zdalną sygnalizacją.

Type		HSA-440/3+1 S
Klasyfikacja zgodnie z EN 61643-11:2012 (IEC 61643-11:2011)		T2, T3
Odpowiednie dla sieci		TN-S, TT
Liczba pól		4
Znamionowe napięcie robocze AC	U_N	400 V
Najwyższe ciągłe napięcie robocze AC	U_C	440 V
Maksymalny prąd wyładowczy (8/20)	I_{max}	40 kA
Znamionowy prąd wyładowczy dla testu klasy II (8/20)	I_n	15 kA
Udar kombinowany	U_{OC}	6 kV
Całkowity prąd udarowy (8/20) L1+L2+L3+N->PE	I_{Total}	50 kA
Napięciowy poziom ochrony przy I_n (L/N)	U_p	< 1,7 kV
Napięciowy poziom ochrony przy I_n (N/PE)	U_p	< 1,4 kV
Napięciowy poziom ochrony przy U_{OC} (L/N)	U_p	< 1,4 kV
Prąd udarowy dla testu klasy I (10/350) N/PE	I_{imp}	20 kA
Przepięcie dorywcze (TOV) dla $t_T = 5$ s (L/N)	U_T	580 V
Przepięcie dorywcze (TOV) dla $t_T = 120$ min (L/N)	U_T	762 V
Przepięcie dorywcze (TOV) dla $t_T = 0,2$ s (N/PE)	U_T	1 200 V
Czas reakcji (L/N)	t_A	< 25 ns
Czas reakcji (N/PE)	t_A	< 100 ns
Maksymalne dodatkowe zabezpieczenie		160 A gL/gG
Prąd upływu	I_{PE}	$\leq 5 \mu A$
Wytrzymałość zwarciowa przy maks. dodatkowym zabezpieczeniu	I_{SCCR}	60 kA _{rms}
Dalszy ciąg gaszenia (N/PE)	I_{fi}	0,1 kA _{rms}
Strefa ochrony odgromowej		LPZ 1-2, LPZ 2-3
Materiał obudowy		Polyamid PA6, UL94 V-0
Stopień ochrony obudowy		IP20
Temperatura pracy	θ	-40 ÷ 70 °C
Zakres wilgotności	RH	5 ÷ 95 %
Minimalny przekrój przewodów przyłączeniowych wg HD 60364-5-53:2022 (nie dotyczy okablowania "V") dla T2	S	2,5 mm ² (L, N) 6 mm ² (PE, PEN)
Przekrój przewodów (druć)		1,5 ÷ 25 mm ²

Type		HSA-440/3+1 S
Przekrój przewodów (linka)		1,5 ÷ 16 mm ²
Moment dokręcania		3 Nm
Sposób montażu		Na szynę DIN 35 mm
Szerokość modułowa		4 TE
Pozycja robocza		Dowolny
Środowisko lokowania produktu		Wewnętrzna
Sygnalizacja lokalna		Optyczny
Znaczenie sygnalizacji lokalnej		OK – przezroczysty cel FAILURE – czerwony cel
Zdalna sygnalizacja		Yes
Bezpotencjałowy styk przelączający (S) (przekrój przewodów zdalnej sygnalizacji maks. 1 mm ²)		AC: 250 V / 1,5 A, DC: 250 V / 0,1 A
Konstrukcja wymienna		No
Trwałość		> 100 000 h
Zaprojektowany zgodnie ze standardami		
Niskonapięciowe urządzenia ograniczające przepięcia – Wymagania i metody badań		IEC 61643-11:2011
Bezpieczeństwo palności materiałów z tworzyw sztucznych		UL 94
Jest zainstalowany zgodnie ze standardami		
Ochrona odgromowa		IEC 62305:2010
Dobór i montaż wyposażenia elektrycznego – Aparatura rozdzielcza i sterownicza		HD 60364-5-53:2022
SPD podłączony do systemów zasilania niskiego napięcia – Zasady doboru i zastosowania		CLC/TS 61643-12:2009
Zamawianie, opakowanie i dodatkowe dane		
Masa	m	424 g
Masa (łącznie z opakowaniem)	m	452 g
Wymiary opakowania (wys. x szer. x gł.)		74 x 112 x 73 mm
Wielkość opakowania	V	0,61 dm ³
Grupa ETIM		EG000021
Klasa ETIM		EC000941
Nomenklatura celna		85363010
Kod kreskowy (EAN)		8590681115589
Numer katalogu		24 579

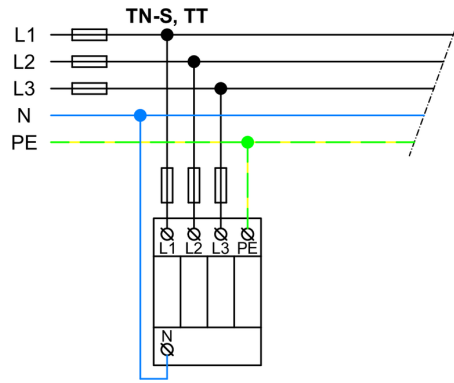


The link in the QR code leads to the online presentation of the **HSA-440/3+1 S**. There, in addition to the always up-to-date data sheet, you will also find all diagrams and drawings, declarations of conformity, or 2D or 3D models and other necessary materials. For more information, visit www.hakel.com



8590681115589

Schemat okablowania aplikacji (instalacja)



Schemat okablowania wewnętrznego

